

## POPIS:

Venkovní kuchyňka stíněná stávajícím nízkým stromem, ve tvaru oválu přerušeno dvěma vstupy. Estetika evokující jednoduché pohanské dřevěné stavby bez použití viditelného moderního spojovacího materiálu, pouze čisté dřevo.

Vnější rozměry oválu 4x4,5m

Výška pracovní desky 0,65m

Šířka pracovní desky cca 0,5m

## PROVEDENÍ:

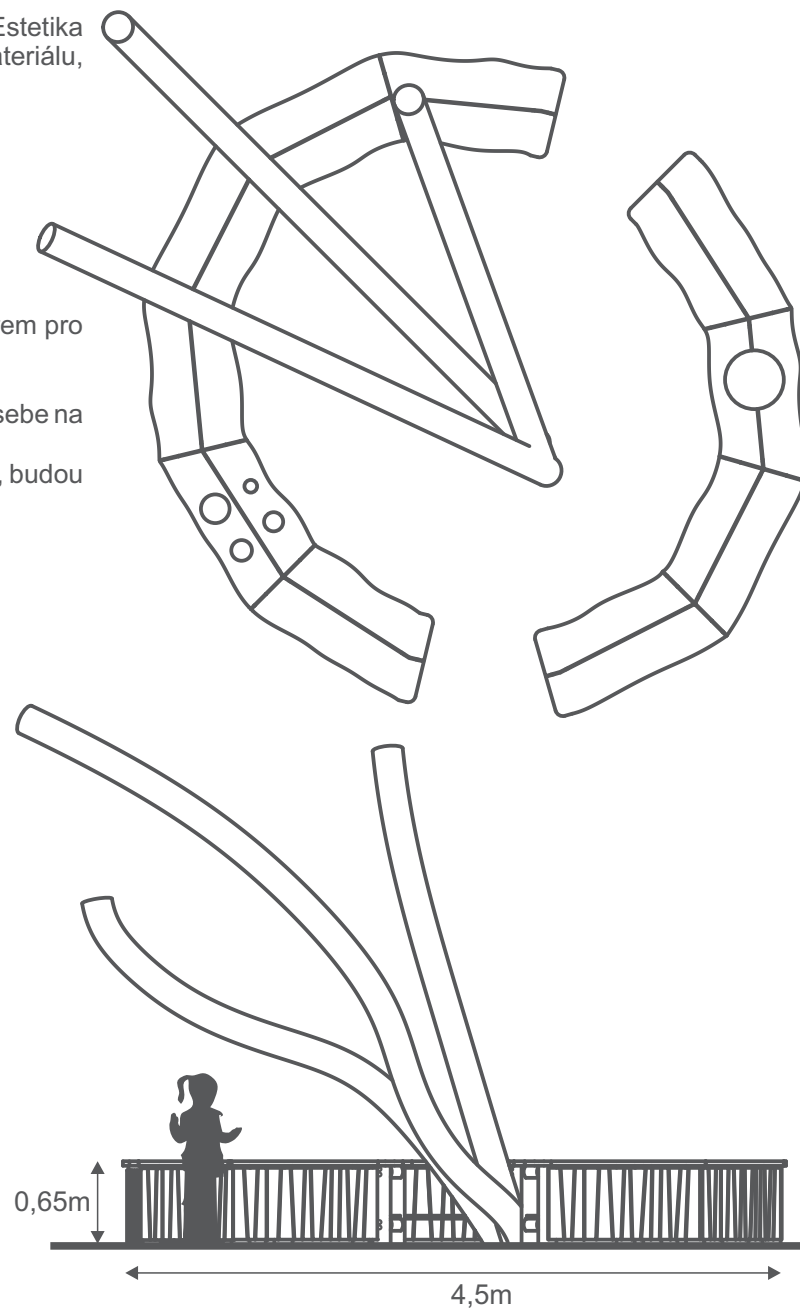
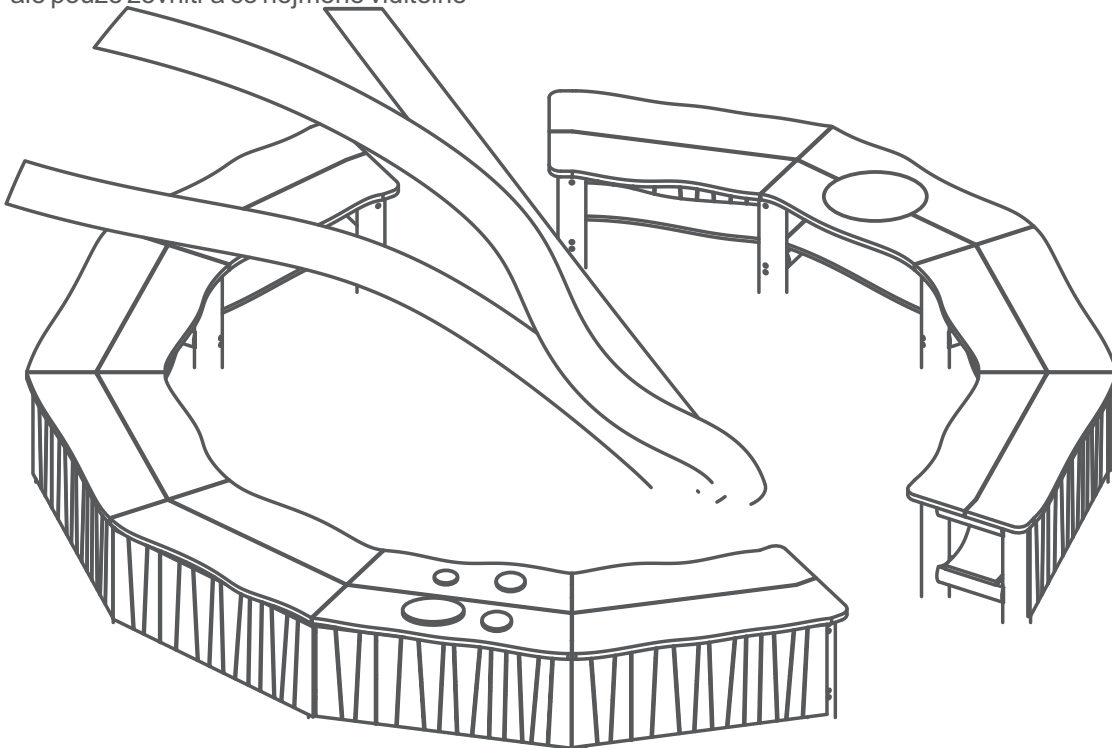
masivní akátové dřevo bez povrchové úpravy, jemně broušené, ruční dobrušování po řezech na místě  
pracovní plocha šíře cca 50cm z prken s vnější odkorněnou živou hranou v jednom segmentu s otvorem pro usazení kameninového umyvadla a v jednom segmentu „varná plotýnka“ z kulatin.

police šíře cca 30cm z prken s vnější odkorněnou živou hranou

vnější plášť z různě širokých prken o síle 10-15mm s vnější odkorněnou živou hranou skládaných vedle sebe na výšku

kotvení kůlů do země s ohledem na kořenový systém stromu, v místech kde by došlo k porušení kořenů, budou kůly zkrácené, kotvení bez použití betonu, pouze přechováním, štěrku a hlína

montáž konstrukce provedena pouze pohledovými čepy, klíny a kolíky, na plášť mohou být použity vruty, ale pouze zevnitř a co nejméně viditelně



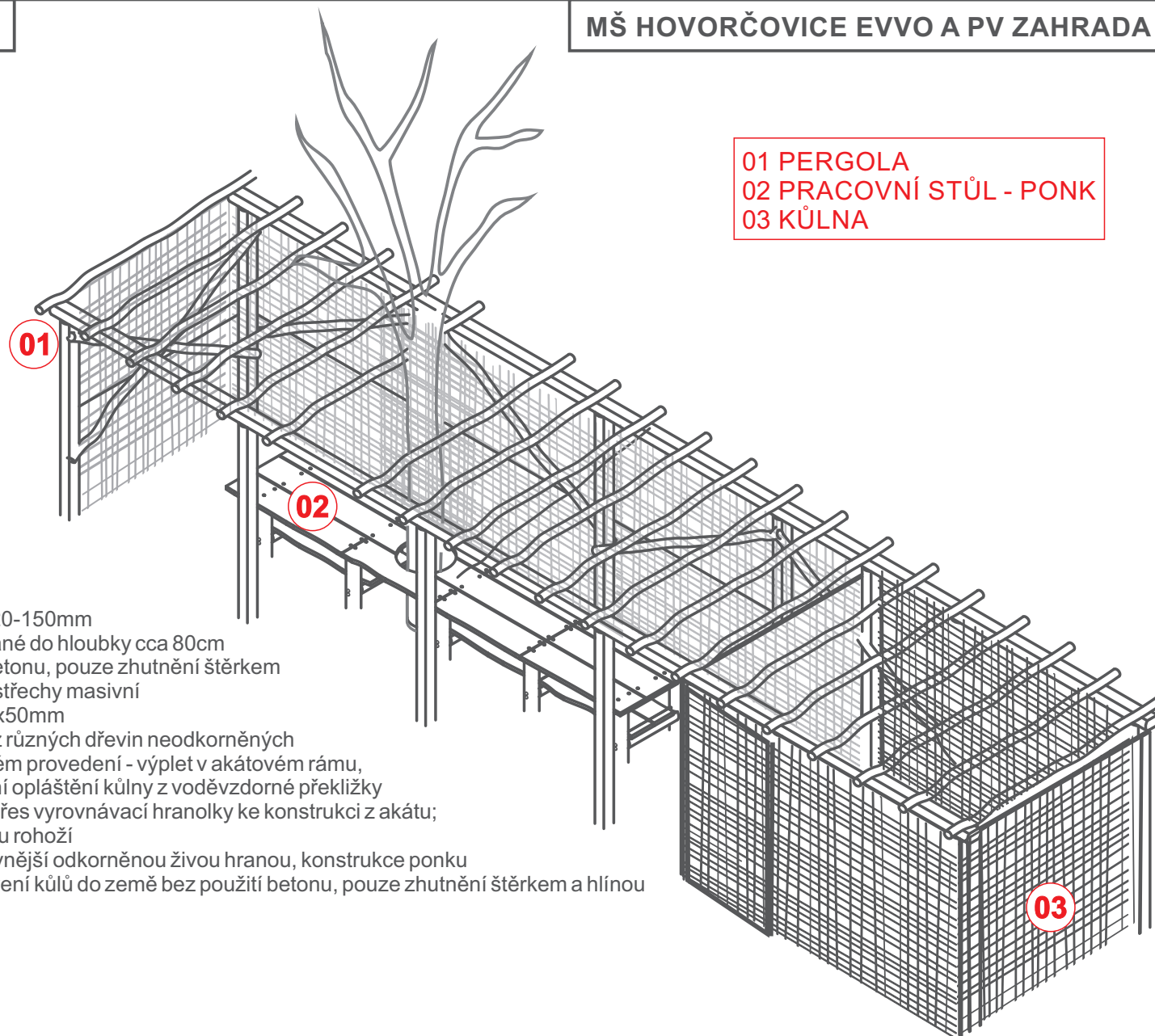
## POPIS:

Pergola vymezuje prostor pro multifunkční pracovní stůl - ponk s úložnou policí pod pracovní deskou. Zároveň na ni přímo navazuje kůlna, prostor pro uskladnění pomůcek a zahradního náčiní. Estetika evokující jednoduché pohanské dřevěné stavby bez použití viditelného moderního spojovacího materiálu se propisuje do všech detailů - pergola, masivní ponk, proutěné opláštění kůlny i začlenění stávající borovice která „prorůstá“ pracovním stolem.

Vnější rozměry pergoly vč. kůlny 10x2m  
 Výška pergoly 2,2m  
 Šířka pracovní desky 0,9m  
 Délka pracovní desky 4,5m  
 Rozměr kůlny 2x2,5m

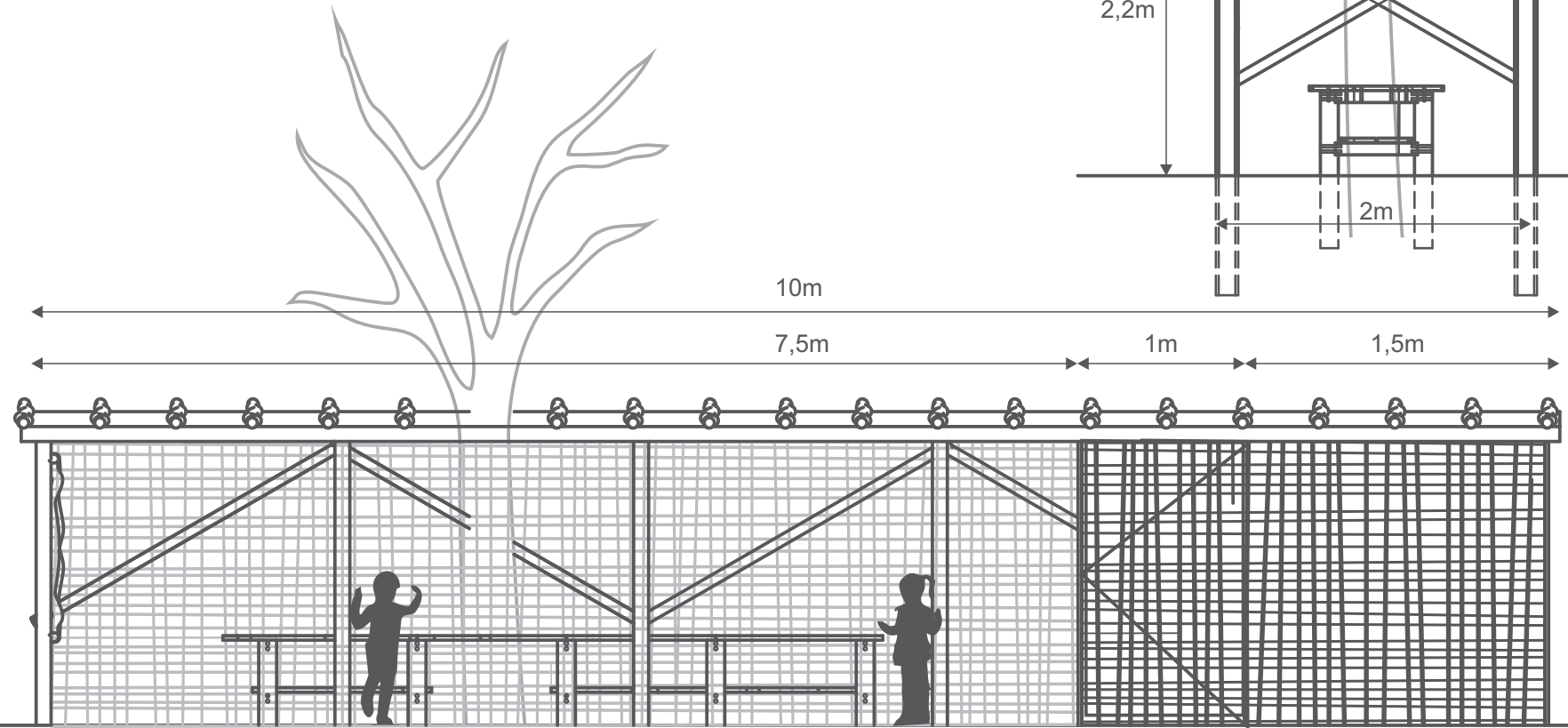
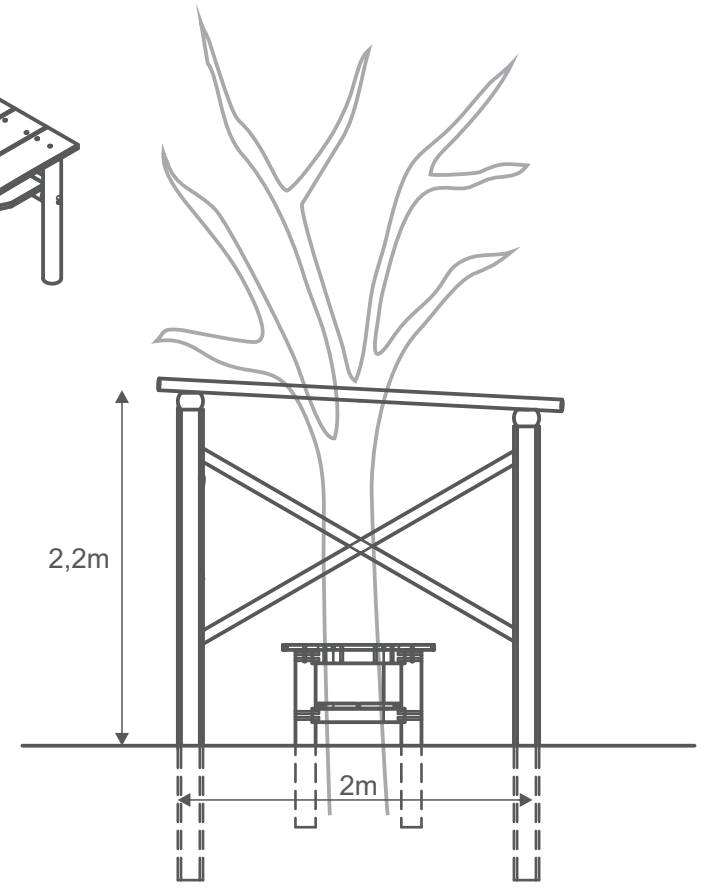
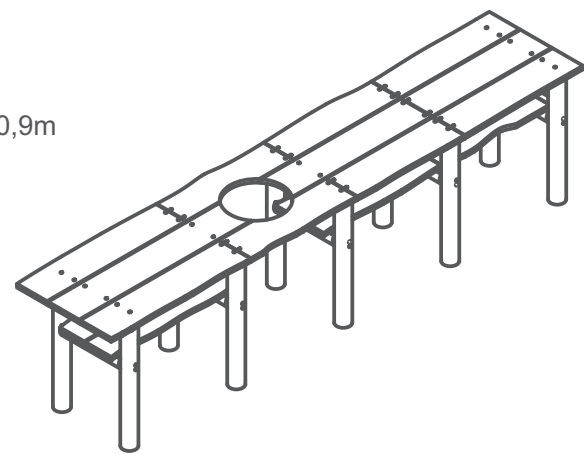
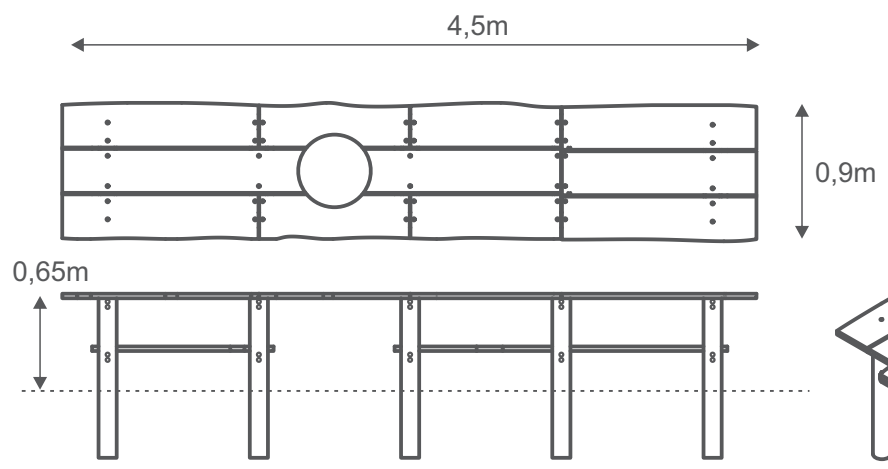
## PROVEDENÍ:

konstrukce pergoly z akátových kulatin o průměru 120-150mm bez povrchové úpravy, jemně broušené, kůly zakopané do hloubky cca 80cm podle požadavků projektanta, usazení bez použití betonu, pouze zhutnění štěrkem a hlínou pokud to bude staticky možné; zavětrování střechy masivní akát / jasan / habr, odkorněné tyče nebo hranolky 25x50mm zadní stěna pergoly a plášť kůlny z hrubého výpletu z různých dřevin neodkorněných s pomocnými tyčemi 25-50mm; dveře kůlny ve stejném provedení - výplet v akátovém rámu, dveře uzamykatelné s klikou ze zahnuté větve; vnitřní opláštění kůlny z voděvzdorné překližky mořené pro lepší splynutí s barvou výpletu, kotvení přes vyrovnávací hranolky ke konstrukci z akátu; střecha kůlny z 8mm makrolonu zakrytého rákosovou rohoží pracovní plocha ponku a police z akátových prken s vnější odkorněnou živou hranou, konstrukce ponku spojena pouze pohledovými čepy, klíny a kolíky, kotvení kůlů do země bez použití betonu, pouze zhutnění štěrkem a hlínou



01 PERGOLA  
 02 PRACOVNÍ STŮL - PONK  
 03 KŮLNA

03



## POPIS:

Venkovní edukativní tabule s tématem živočišné říše, jednou tabulí na kreslení křídou a dřevěná „zvonkohra“ Tabule s vyfrézovanými tvary zástupců obratlovců a bezobratlých slouží jako vodítko k pochopení rozmanitosti tvarů a velikostí živočichů, pod obrázky je možné přiřazovat jejich typickou potravu, dokreslit kde žijí nebo jakýmkoliv jiným způsobem vyjádřit co se s daným živočichem v přírodě spojuje. Tabule na kreslení může sloužit jako rozšíření předchozích dvou tabulí a inspirovat děti k zobrazení dalších zvířat, ale i čehokoli jiného. Zvonkohra - poznávání zvuků je pak příležitostí k poznání různých dřevin a zároveň možností hudebního vyjádření stejně jako fyzického vybití energie

Vnější rozměr modulu 2,2x1,3m

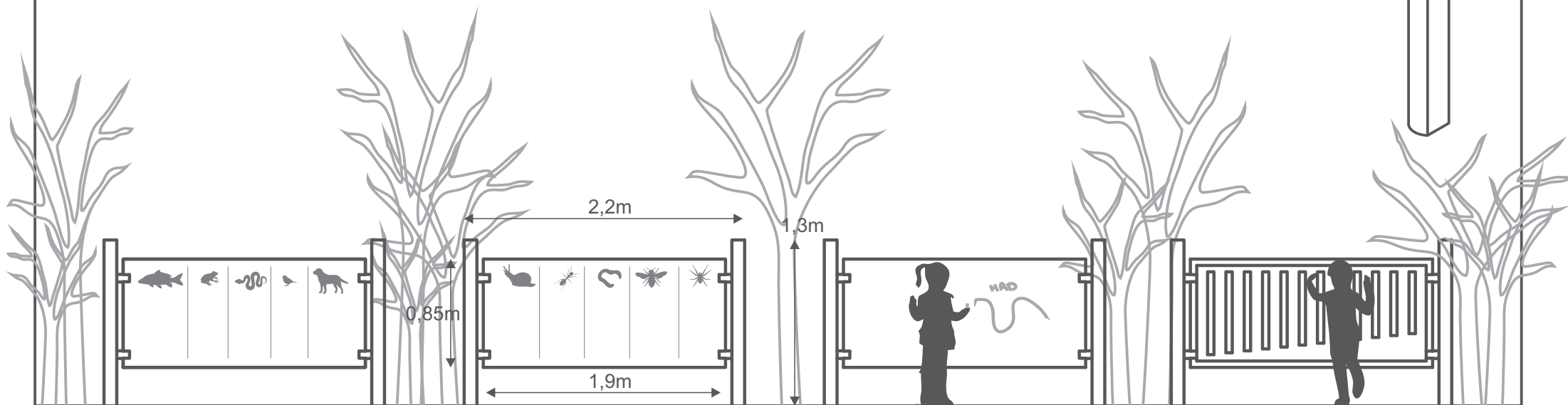
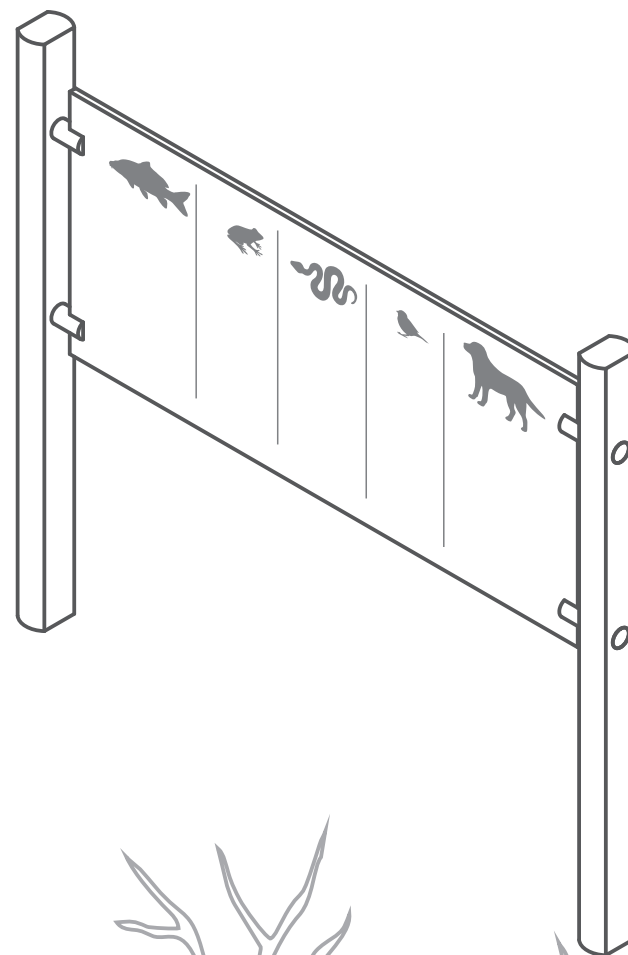
Rozměr tabule /rámu zvonkohry 1,9x0,85m

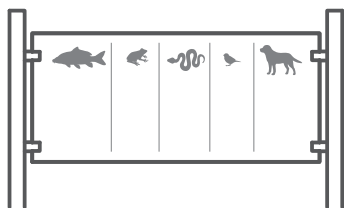
## PROVEDENÍ:

akátové kůly bez povrchové úpravy průměru 120-150mm zapuštěné do země bez použití betonu, kotvené pouze zhutněním, dřevo neošetřené

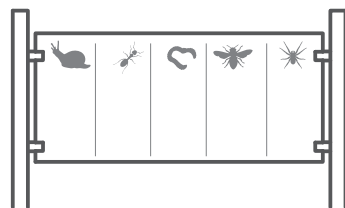
tabule z voděvzdorné překližky tl. 24mm natřené tabulovou barvou a frézované, uchycení k vertikálním kůlům, akátový rám zvonkohry kolíkováný a čepovaný, jedna strana odkorněná a jemně broušená, nesámovaná, v horní lati otvory pro zavěšení tyčí, prutů - rovných, přirozeně rostlých - z různých tuzemských listnatých i jehličnatých dřevin, tyče odkorněné, jemně broušené, ošetřené olejovým nátěrem, zavěšení přírodním motouzem

poznávací tabule 1 a 2 (obratlovců a bezobratlých): frézování do hloubky cca 3mm tak, aby se objevila přírodní překližka, jemné zabroušení hran a transparentní nátěr

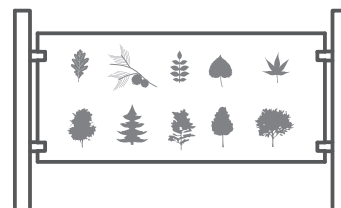




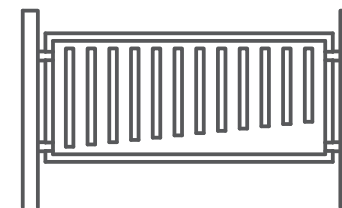
POZNÁVÁNÍ ŽIVOČIŠNÉ ŘÍŠE  
OBRATLOVCI



POZNÁVÁNÍ ŽIVOČIŠNÉ ŘÍŠE  
BEZOBRATLÍ

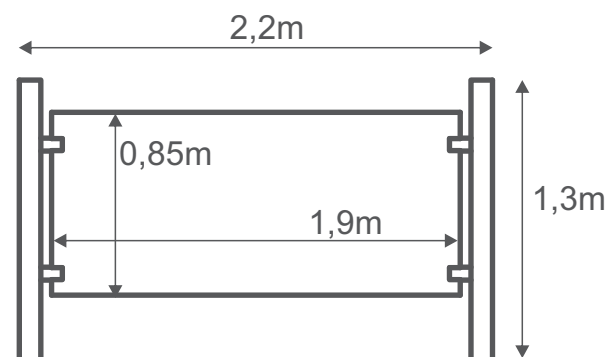


POZNÁVÁNÍ ROSTLINNÉ ŘÍŠE  
STROMY



POZNÁVÁNÍ ZVUKŮ  
ZVONKOHRA

OBRATLOVCI		BEZOBRATLÍ	
RYBY	KAPR, PSTRUH	MĚKKÝŠI	HLEMÝŽĎ, SLIMÁK
OBOJŽIVELNÍCI	ŽÁBA	KROUŽKOVCI	ŽÍŽALA, PIJAVICE
PLAZI	HAD	ČLENOVCI	KORÝŠI, PAVOUCI, HMYZ
PTÁCI	VLAŠTOVKA, KACHNA		
SAVCI	MEDVĚD, PES, ČLOVĚK		



## POPIS:

Podzemní trubkový telefon spojující kuchyňku s ponkem umožňuje komunikaci technologicky velmi primitivním avšak efektivním technologickým řešením srozumitelným i pro malé dítě pomocí v zemi uložených plastových trubek vyvedených nad povrch do dřevěných sloupků se „sluchátkem“.

Délka vedení cca 20m

Výška sluchátka 0,8m

## PROVEDENÍ:

v zemi uložené hladké PVC trubky v hloubce cca 0,3-0,5m s mírným spádem, bez nadbytečných záhybů pro optimální vedení zvuku

duté sloupky se sluchátky z akátové kulatiny průměru 120-150mm odkorněné a jemně broušené se vsazeným dřevěným sluchátkem s nerezovou mřížkou zabraňující vhazování kamínků a drobných předmětů  
Trubky budou vyspádované cca 30 cm ke středu vedení, ve dně trubky v nejnižším místě vyvrtány dírký pro odvod případné vody ve vedení

